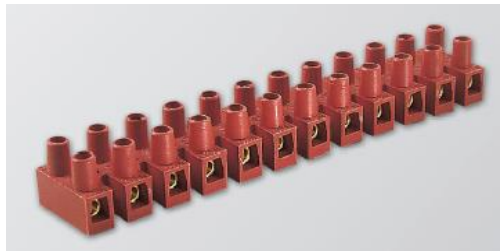


ME431	ME432	ME433	ME434	ME435	ME438	ME 283
-------	-------	-------	-------	-------	-------	--------



<b>N. Poli</b>	1>12					1-2-3-4-6-12	1-5
<b>Ratings</b>	450V 24A	450V 24A	450V 32A	750V 57A	450V 76A	450V 101A	450V 32A
<b>Sezione cavo</b>	2,5 sqmm	2,5 sqmm	4,0 sqmm	10,0 sqmm	16,0 sqmm	25 sqmm	2,5sqmm
<b>Versioni</b>	<b>LP</b>						<b>WP</b> =lamella di protezione 2,5mmq 24A 450V <b>Fuse:</b> 5x20mm 250V 10A Potenza dissipata 2,5W
	<b>FV</b> = -5 +150°C						
	<b>WP + FV</b> = lamella di protezione e T150°C						
<b>Temperatura di lavoro</b>	- 5 + 110°C						- 5 + 70°C
<b>Materiale plastico</b>	PA6.6 GWIT750°C UL94V2						PA6.8 UL94 V0
<b>Passo A</b>	8	10	10	12	14,5	18	passo <b>A</b> : 10mm
<b>Lunghezza B</b>	94	116,3	116,3	139,6/140,2	171,2	208,5	lunghezza <b>C</b> : da 16,6 a 51mm
<b>Larghezza C</b>	16,4	18	20,2	23,1	31,8	37,5	
<b>Altezza D</b>	14,9/12,3	16,1	17,6/19,5/15,7	20/21,5	24,8	34	
<b>Alt. del solo corpo E</b>	9,2/6,5	9,5	10,1/12,1/8,3	10,8/12,2	14,7	20	
<b>Spessore base F</b>	3/1	3	3/5/1,1	3/4,5	3,8	5	
<b>Interasse caminetti G</b>	6	7	10	10	13	17	interasse caminetti <b>B</b> : 10mm
<b>Vite H</b>	M3	M3	M3	M3,5	M4	M5	vite <b>E</b> : M3
<b>D. foro bussola I</b>	2,9	3,1	3,4	4,4	5,8	7,4	foro bussola <b>D</b> : diam. 3,4mm
<b>D. foro di fissaggio L</b>	2,6	3,1	3,2	3,2	4,2	4,5	
<b>Approvazioni</b>	IMQ-VDE-CULUS T115°C UL 486 E						IMQ-VDE-UL

**VERSIONE H**  
(rialzata)

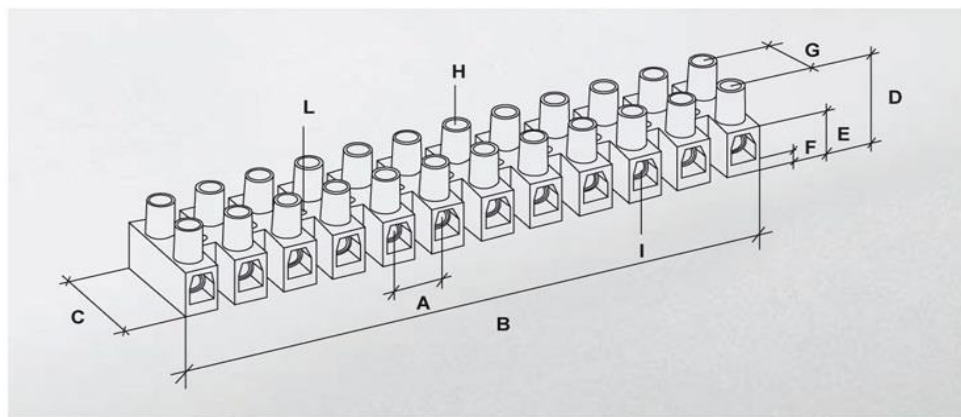
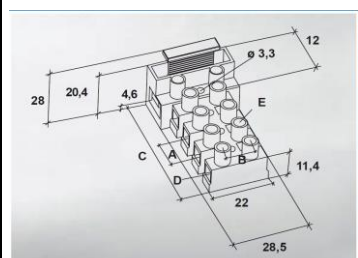
**VERSION H**  
(raised base)

**VERSIONE F**  
(ribassata)

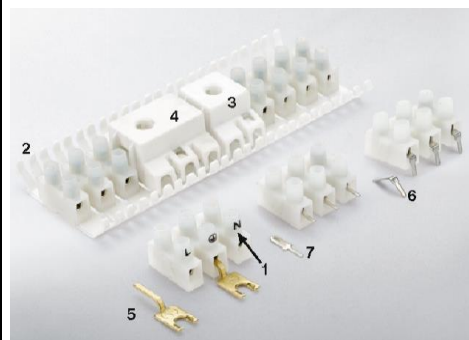
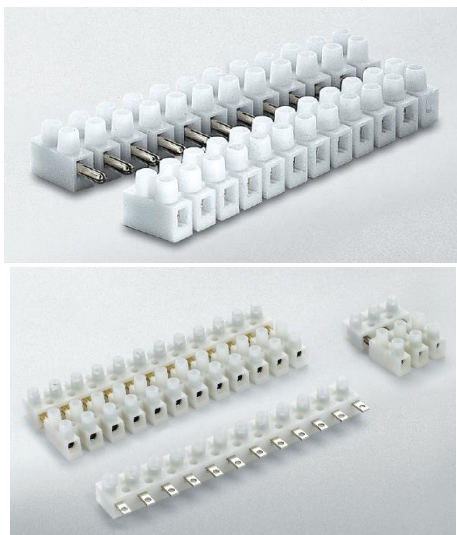
**VERSION F**  
(flat base)

**VERSIONE LP**  
(con lamella di protezione)

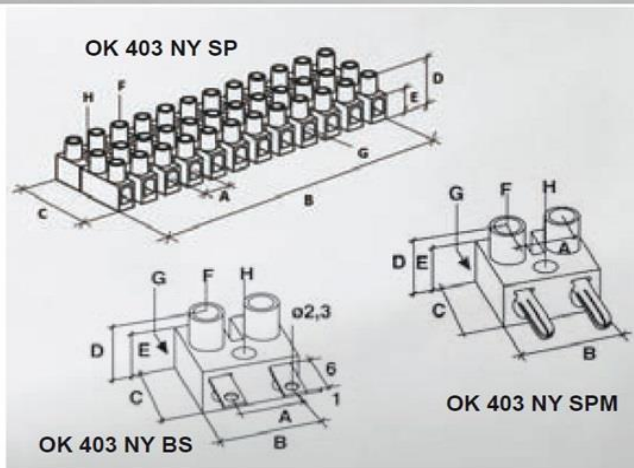
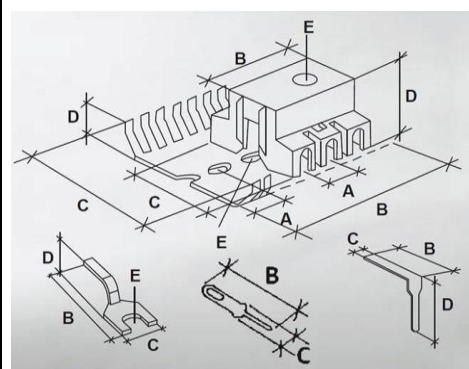
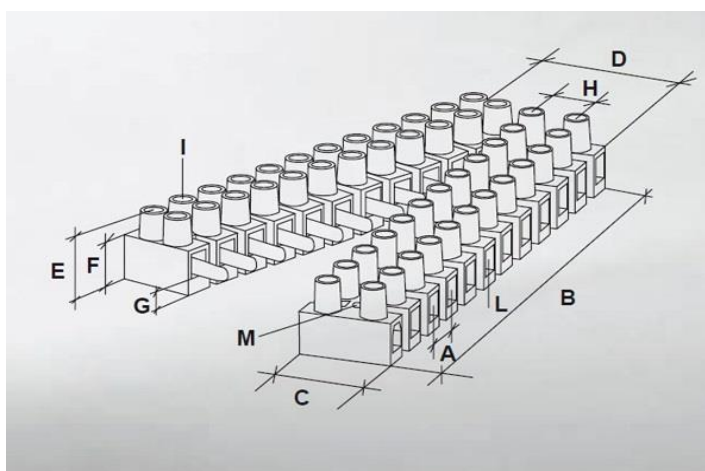
**VERSION LP**  
(with wire protector)







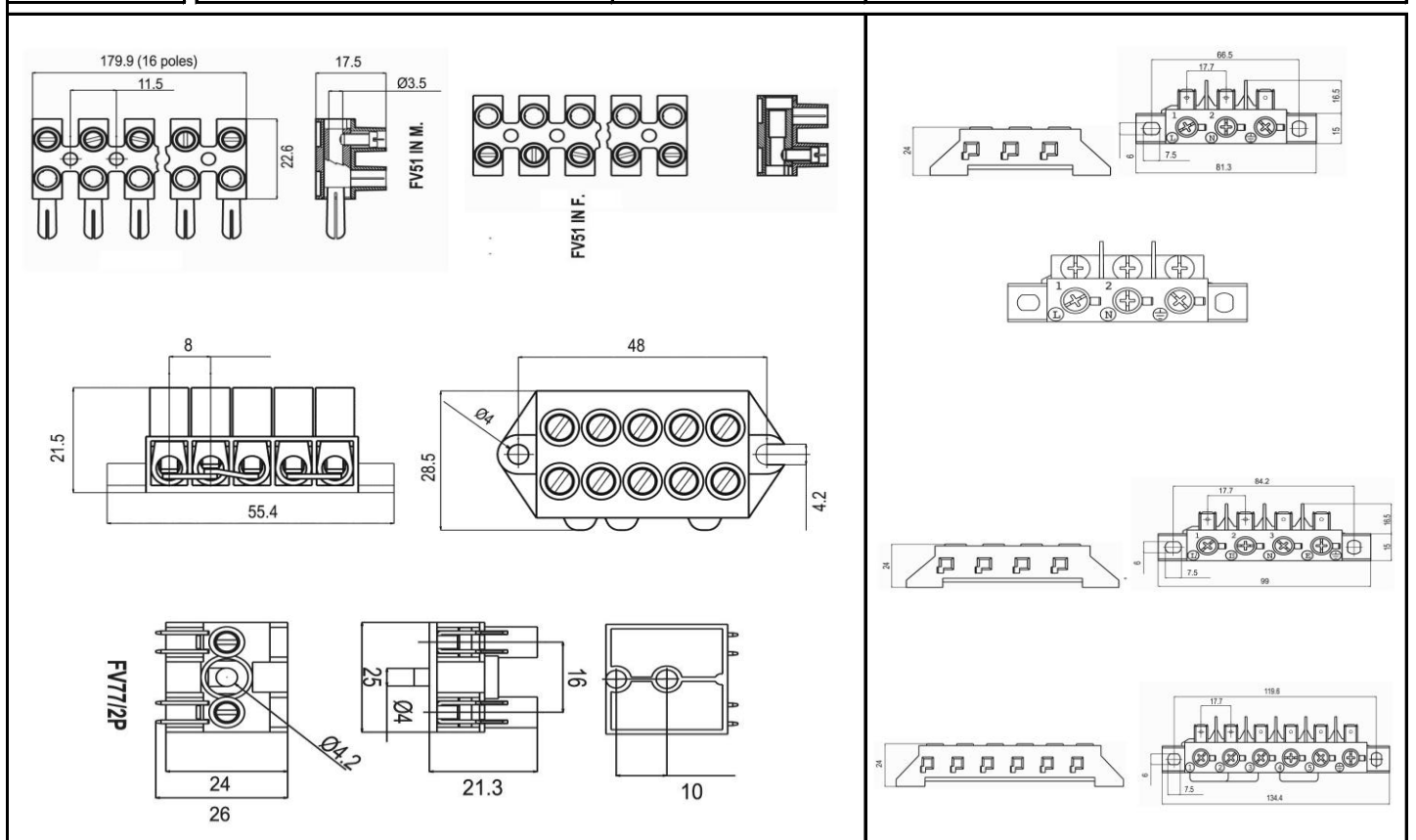
ME431-NY-SP	ME433-NY-SP	ME434-NY-SP	ME115-NY-SP	SOTTOMORSETTIERA	COPERCHIO
-------------	-------------	-------------	-------------	------------------	-----------

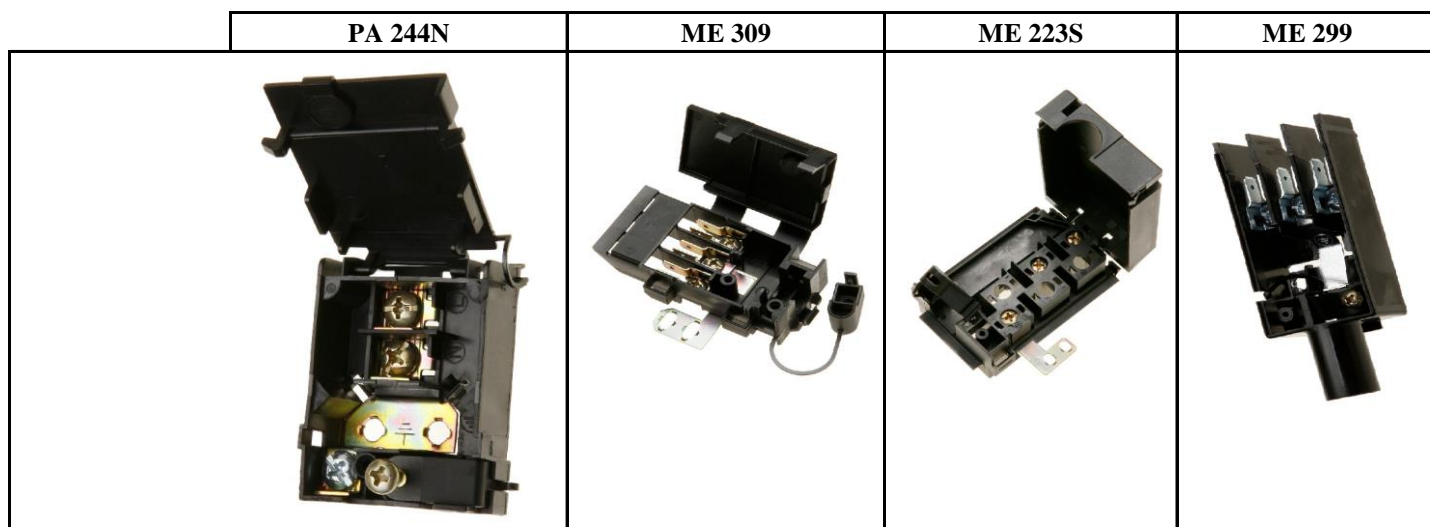


<b>N. Poli</b>	2-3-4-6-12	2-3-4-6-12	2-3-4-6-12	2-4-6-16	24		2-3
<b>Ratings</b>	450V 24A	450V 28A	450V 45A	450V 35A	passo:	10	10
<b>Sezione cavo</b>	2,5 sqmm	4,0 sqmm	10,0 sqmm	6,0 sqmm	lunghezza	235	22-32
<b>Versioni</b>	FV = fibra vetro PA6.6 UL94 V0 T150°C GWT750°C MASCHIO				larghezza	50	31,8
<b>Temperatura di lavoro</b>	PA6.6 UL94 V2 MASCHIO - T 110°C T 125°C OK431 FEMMINA				altezza	12	19
<b>Vite</b>	M3	M3	M3,5	M3,5	foro di fissaggio	3,5	6
<b>Materiale plastico</b>					spessore	1,2	0,9
<b>Accessori</b>					PLP V2		
<b>Approvazioni</b>	IMQ				forcella messa a terra - pin per circuito stampato		

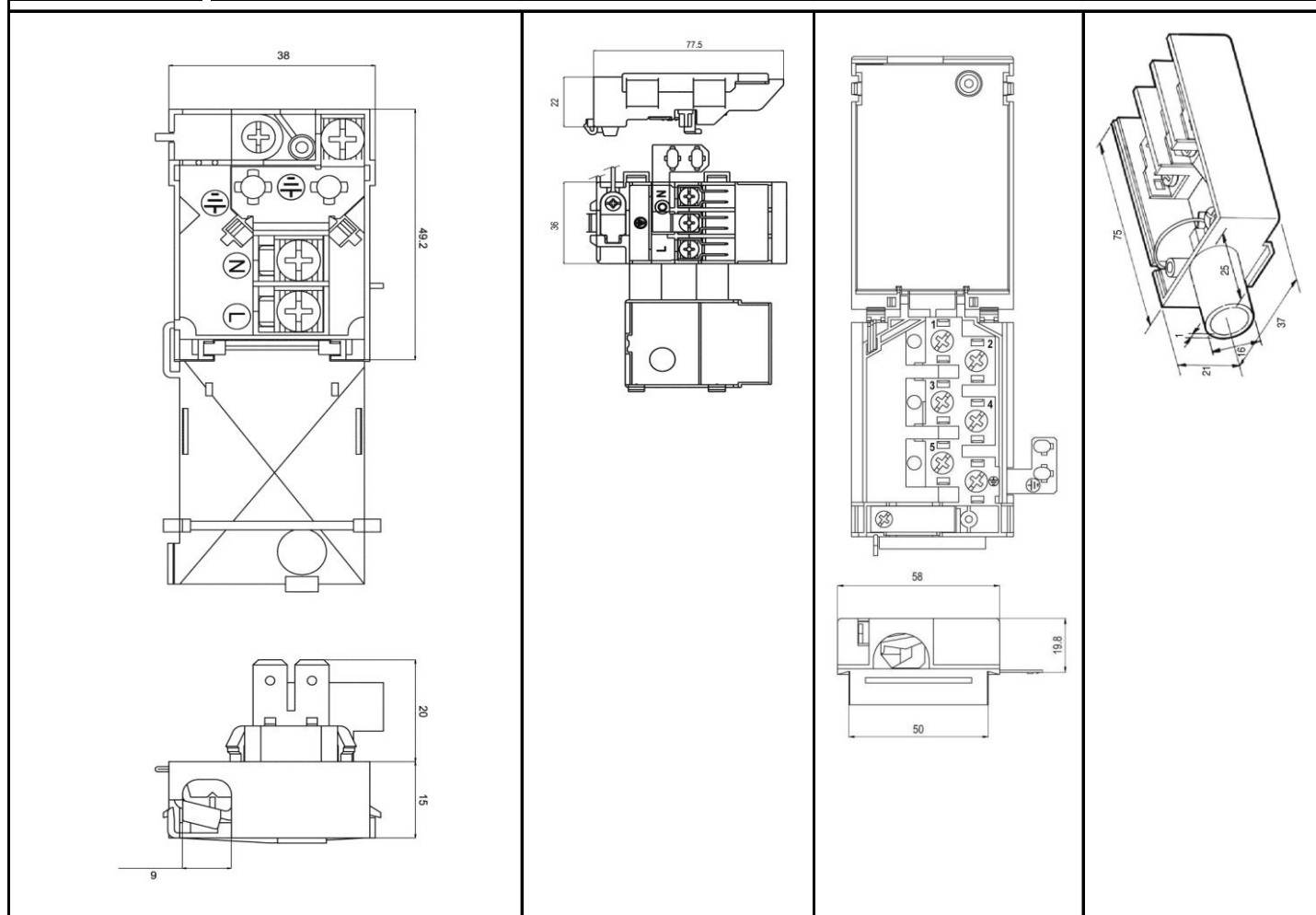





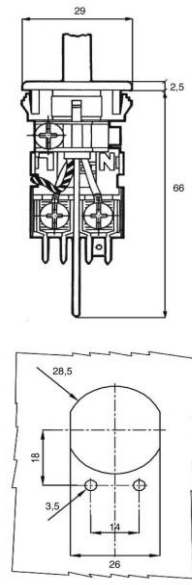
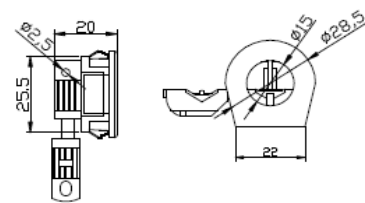
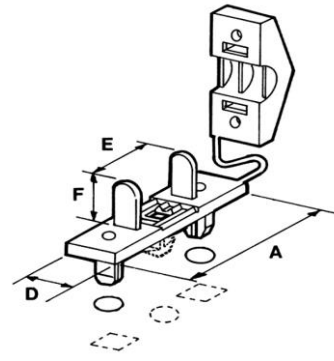
	ME 51	ME 70	FV 71	ME 110
				
<b>N. Poli</b>	4 e 16	5	2 - 3	3 - 4 - 6
<b>Ratings</b>	450V 32A		450V 16A	450V 40A
<b>Sezione cavo</b>	4,0 sqmm	6,0 sqmm	4,0 sqmm	6,0 sqmm
<b>Versioni</b>	Fissaggio con asola	Marking 1-2-3-4-5 WP= lamella di protezione	L N; L N Terra, L1 L2 L3 Terra	3poli: L N Terra; 4poli: L1 L2 N Terra; 6poli: L1 L2 L3 L4 L5 Terra
	Gommino passacavo		FV77WP=lamella salvacavo	FV110B-Staffa di terra;FV173B-Staffa di terra;FV122B Staffa di Terra
				FV110V/V -Vite - Vite; FV173V/V -Vite - Vite; FV122V/V Vite - Vite
<b>Temperatura di lavoro</b>	-5° + 150°C			
<b>Materiale plastico</b>	PA6.6 FIBRA VETRO UL94 V0 GWIT 775°C GWFI 850°			
<b>Vite</b>	M3,5	M4	M4	M5
<b>Accessori</b>				ME269
<b>Approvazioni</b>	IMQ-VDE		IMQ - VDE - UL - CSA	CSIMQ-UL-CSA





<b>N. Poli</b>	3	3	3 - 4 - 6	3
<b>Ratings</b>	450V 16A	450V 16A	450V 25A	450V 16A
<b>Sezione cavo</b>	1,5 sqmm	1,5 sqmm	6,0 sqmm	1,5 sqmm
<b>Versioni</b>	IP20	IP30	L1 L2 L3 Terra	
	Vite fissacavo 3,5x9,5	Vite fissacavo 3,5x15	Vite fissacavo 3,5x15	Vite fissacavo 3,5 x 15
	Sezione cavi 3x0,75>3x1,5 sqmm 3x20AWG>3x16AWG	Sezione cavi 3x0,75>3x1,5 sqmm 3x20AWG>3x16AWG	Sezione cavi 3x2,5>3x6 sqmm 3x14AWG>3x10AWG	Sezione cavi 3x0,75>3x1,5 sqmm 3x20AWG>3x16AWG
<b>Temp.a di lavoro</b>	-5° + 125°C	-5° + 125°C	-5° + 125°C	-5° + 125°C
<b>Materiale plastico</b>	PA6.6 UL94V2GWT960	PA6.6 UL94V2GWT960	PA6.6 UL94V2GWT960	PA6.6 UL94V2GWT960
<b>Vite</b>	M4	M4	M5	M4 Tab 6,3 x 0,8 mm
<b>Accessori</b>				Coperchio Me299 C
<b>Approvazioni</b>	IMQ-VDE	CSIMQ-VDE-Cul	CSIMQ-VDE-Cul	IMQ-VDE-Cul

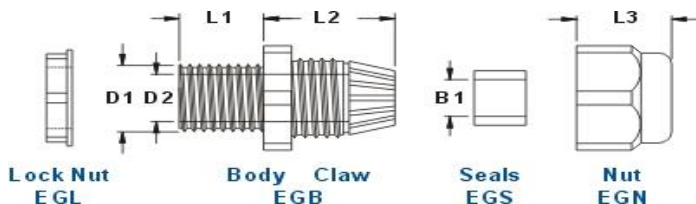


ARTICOLO	ME 84E	ME 107 ME 277	ME 238 - ME268
Foto			
N. Poli	2+T		
Ratings	450V 16A		
Sezione cavo	3x1,5 sqmm o 3x16AWG	3x0,75>3x1,5 sqmm 3x20AWG>3x16AWG	3x0,75>5x6 sqmm 3x20AWG>3x10AWG
Fissaggio cavo		Con vite HILO 3,5x15mm	1 viti HILO 3,5x15mm
Versioni	ME84ESV viti smontate ME 84 2 poli L N		
Temperatura di lavoro	-5° + 110°C	-5° + 125°C	-5° + 125°C
Materiale plastico	PA6.6 UL94V2GWT960	PA6.6 UL94V2GWT850°	PA6.6 UL94V2GWT850°
Vite	M4 Tab 6,3 x 0,8 mm		
Approvazioni	IMQ-VDE-UL-CSA	csIMQ - CSA	csIMQ - CSA
Disegno			

## FISSACAVI PG

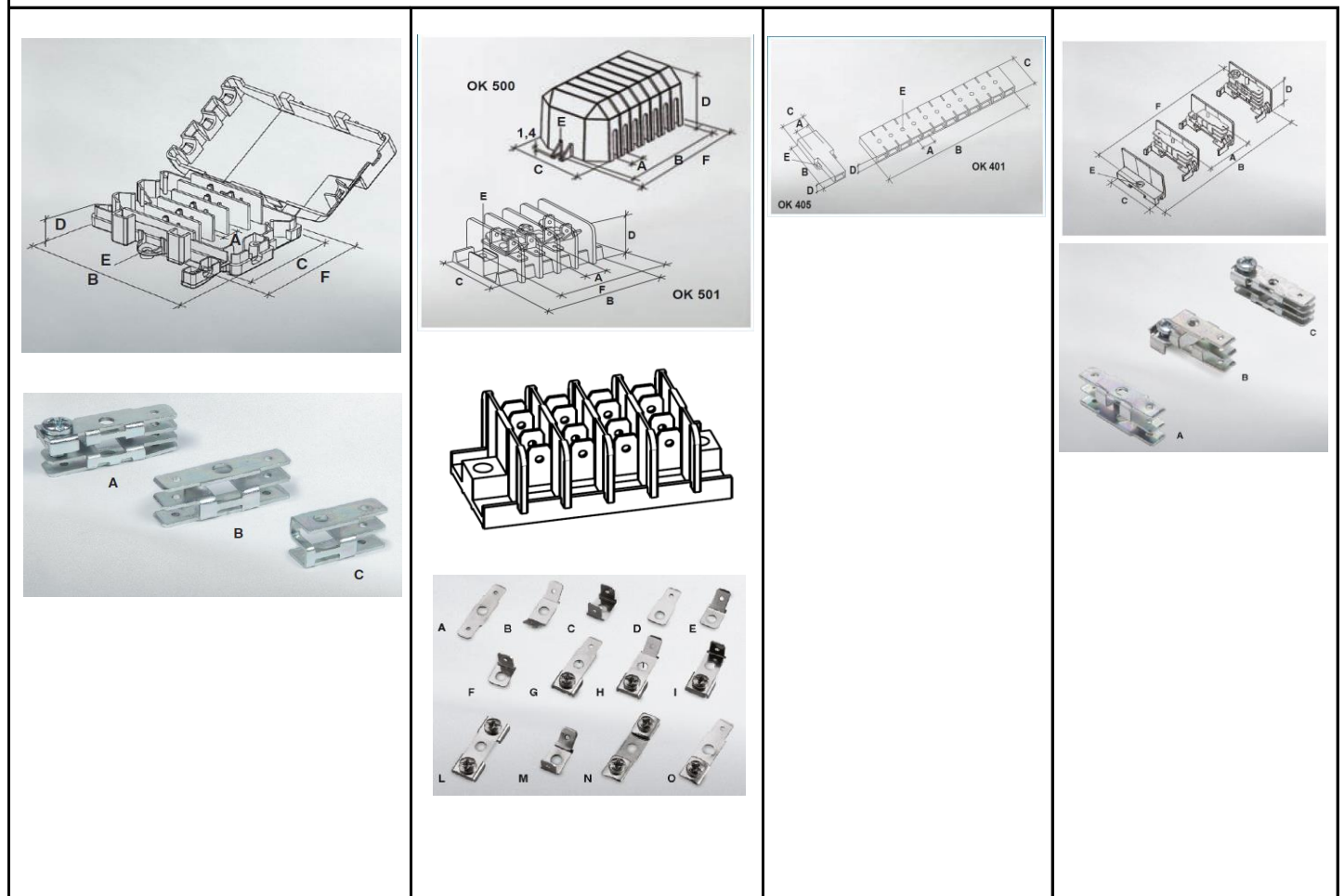


Item No.	Filetto PG	D1	D2	B1	L1	L2	L3	Sez. cavo	Packing
EG-7	PG-7	12.5	8.3	6.9	7.9	20.0	13.3	3.5-6	50pcs
EG-7LS	PG-7	12.5	8.3	6.9	7.9	20.0	13.3	3.5-6	
EG-9	PG-9	15.2	10.5	8.0	7.9	22.0	15.1	4-8	
EG-9L	PG-9	15.2	10.5	8.0	14.7	22.0	15.1	4-8	
EG-11	PG-11	18.3	13.2	10.5	7.9	23.7	18.3	5-10	
EG-11L	PG-11	18.3	13.2	10.5	14.9	23.7	18.3	5-10	
EG-13.5	PG-13.5	20.4	15.5	12.0	8.9	24.6	18.9	6-12	
EG-13.5L	PG-13.5	20.4	15.5	12.0	15.8	24.6	18.9	6-12	
EG-16	PG-16	22.5	17.2	14.0	9.8	26.2	19.5	10-14	
EG-21	PG-21	28.3	22.4	18.4	10.8	30.0	23.7	13-18	
EG-29	PG-29	37.0	30.6	25.0	10.8	35.0	27.4	18-25	25pcs
EG-36	PG-36	47.0	35.3	35.5	14.5	42.3	30.3	22-32	10pcs
EG-42	PG-42	54.0	40.0	40.0	14.5	44.0	31.2	30-38	
EG-48	PG-48	59.3	46.2	46.0	15.6	42.7	31.3	34-44	





N. Poli	6	1 > 16	1-12	Aggiacchiabili
Ratings	450V 17,5A	450V 20A Tab 24A viti	450V 15A	450V 24A
Sezione cavo	1,5 sqmm	2,5 sqmm	Max 2,5 sqmm	2,5 sqmm
Descrizione	IP30	passo: 11mm		passo: 11
	Vite fissacavo 3,5x12	lunghezza: 19,4 + n° dei poli	Tab 6,35 x 0,8	lunghezza: 19,2 + n° poli
	Standard: 3xA + 1xB + 2xC	larghezza: 36,7		larghezza: 38
		altezza: 23,5		altezza: 29
	Diam. Foro di fissaggio: 4,2		Diam. Foro fissaggio: 4,1	
	inter. fori di fissag.: 11+n° dei poli		Int.sse fori di fis.: 11+n° poli	
Temp. di lavoro	-5° + 140°C	-5° + 85°C	-5° + 125°C	-5° + 110°C
Materiale plastico	PA6.6 UL94 V0 GWT850	OK501 Polifenile UL94 V1 OK500 ABS UL94 HB	PA6.6 UL94V0	PA6.6 UL94 V2
Vite	M4 Tab 6,3x0,8	M4 Tab 6,3x0,8		M4 Tab 6,3x0,8
Accessori		marchiatura - ponte di collegamento - messa a terra		
Approvazioni	IMQ-UL	VDE-UL	UL-CSA	VDE-UL

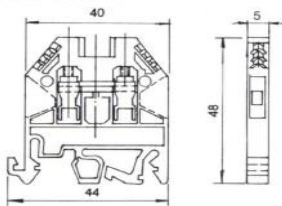


# MORSETTI PER BARRA DIN

ATB-2.5 2.5mm<sup>2</sup>



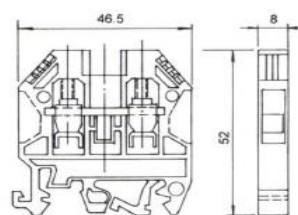
PITCH : 5mm  
CURRENT : 20AMP 600VAC  
AWG NO. 22 TO 10



ATB-6 6 mm<sup>2</sup>



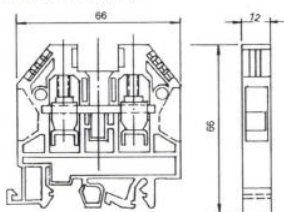
PITCH : 6mm  
CURRENT : 40AMP 600VAC  
AWG NO. 22 TO 8



ATB-16 16 mm<sup>2</sup>



PITCH : 12mm  
CURRENT : 75AMP 600VAC  
AWG NO. 14 TO 6



ATB-70 70mm<sup>2</sup>



PITCH : 24mm  
CURRENT : 165AMP 600VAC  
AWG NO. 4 TO 2/0 AWG

