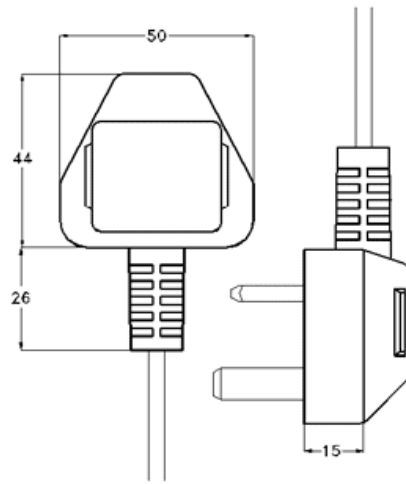


# SPINA INGLESE



RoHS  
compliant



## CARATTERISTICHE TECNICHE.

Tensione di lavoro : 250 V, 13 A.

Spinotti : diametro 6.33 x 3.94 mm.

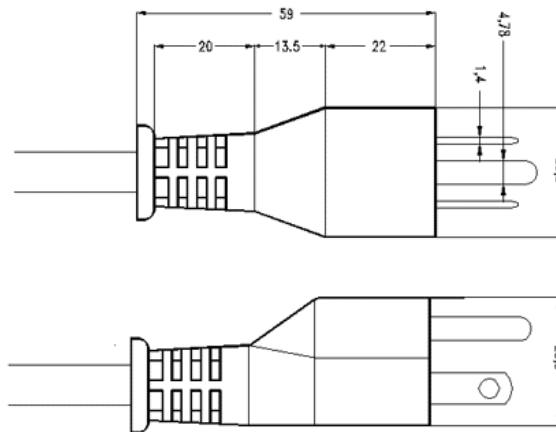
Spina inglese tripolare con fusibile omologato secondo la norma BS1362 con e senza cavo ed avente un ulteriore isolamento opzionale costituito da un cappuccio plastica. Modello tripolare con contatto di terra e spinotto di terra metallico. Per amperaggi: 3, 5, 10 e 13 A. Disponibile anche bipolare.

## CAVI APPROVATI :

H03VV-F 3G0.75 mm<sup>2</sup>

H05VV-F 3G0.75 mm<sup>2</sup>, 3G1 mm<sup>2</sup>, 3G1.5 mm<sup>2</sup>

# SPINA AMERICANA



## CARATTERISTICHE TECNICHE

Tensione di utilizzo: 125 V, 15 A

Spinotti : diametro 6.25 x 1.55 mm

Spina UL e CSA tripolare. Modello tripolare con spinotto di terra. Disponibile anche bipolare.

Di seguito riportiamo una tabella riepilogativa con gli amperaggi massimi consentiti:

Tipo di cavo	Sezione dei conduttori	Amperaggio dei conduttori portatori di corrente [A]	
		0 ÷ 15.2 m	oltre 15.2 m
SJT, SVT, SPT-1, SPT-2	AWG 18	10	7
	AWG 16	13	10
	AWG 14	15	13

## CAVI APPROVATI :

SVT 3xAWG18

SJT 3xAWG18, 3xAWG16, 3xAWG14

## Art. 00


## Spina Europea Bipolare - 2,5 A

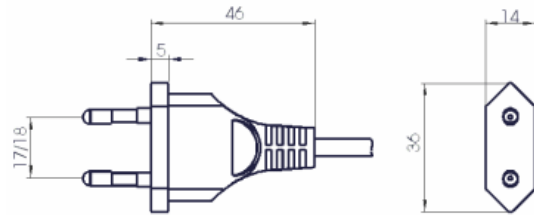
**UTILIZZO:** EUROPA, PAESI IN VIA DI SVILUPPO IN SUD AMERICA, AFRICA E MEDIO ORIENTE

### DATI TECNICI

<b>Corrente Nominale:</b>	2,5 A	<b>Spinotti:</b>	OTTONE, NICHELATI, PARZIALMENTE ISOLATI Ø 4
<b>Tensione Nominale:</b>	250 V	<b>Materiale:</b>	PVC
<b>Numero Poli:</b>	BIPOLARE	<b>Norme:</b>	CEI EN 50075

Spina bipolare 2,5A/250V con spinotti da Ø4 secondo norma CEI EN 50075

CAVO	SEZIONI	Y	DVE	KEMA KEUR	S	D	N	FI	OVE	CEBEC	S	
H03VV-F	2X0,50											
H03VV-F	2X0,75											
H03VVH2-F	2X0,50											
H03VVH2-F	2X0,75											
H05VV-F	2X0,75											
H05RR-F	2X0,75											
H05RN-F	2X0,75											
H05VVH2-F	2X0,75											



## Art. 02/M


## Spina Italiana Bipolare con Terra - 10 A

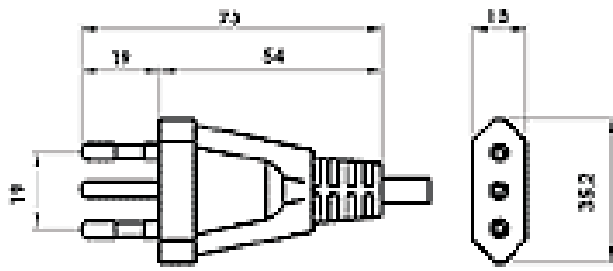
**UTILIZZO:** ITALIA

### DATI TECNICI

<b>Corrente Nominale:</b>	10 A	<b>Spinotti:</b>	OTTONE, NICHELATI, PARZIALMENTE ISOLATI Ø4
<b>Tensione Nominale:</b>	250 V	<b>Materiale:</b>	PVC
<b>Numero Poli:</b>	TRIPOLARE	<b>Norme:</b>	CEI 23-50 ED.1998

Spina bipolare con contatto di terra 10A+T/250V con spinotti da Ø4 secondo norma italiana ceI 23/16 s11 spinotti da Ø4

CAVO	SEZIONI	Y	
H05VV-F	3X0,75		
H05VV-F	3X0,75		
H05VV-F	3X1		
H05RR-F	3X0,75		
H05RR-F	3X1		
H05RN-F	3X0,75		
H05RN-F	3X1		
H03RT-H	3X0,75		
H03RT-H	3X1		



## Art. 04

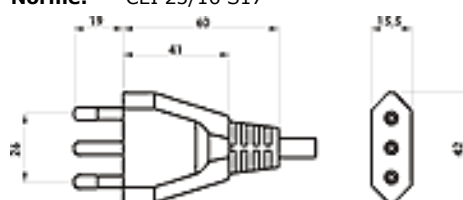
## Spina Italiana Bipolare con Terra - 16 A

**UTILIZZO:** ITALIA

Spina bipolare con contatto di terra 16A+T/250V spinotti Ø5 secondo norma italiana CEI 23/16 S17

### DATI TECNICI

<b>Corrente Nominale:</b>	16 A	<b>Spinotti:</b>	OTTONE, NICHELATI, PARZIALMENTE ISOLATI Ø5
<b>Tensione Nominale:</b>	250 V	<b>Materiale:</b>	PVC
<b>Numero Poli:</b>	TRIPOLARE	<b>Norme:</b>	CEI 23/16 S17



CAVO	SEZIONI	Y
------	---------	---

H05VV-F	3X0,75	
H05VV-F	3X1	
H05VV-F	3X1,5	
H05RR-F	3X0,75	
H05RR-F	3X1	
H05RR-F	3X1,5	
H05RN-F	3X0,75	
H05RN-F	3X1	
H07RN-F	3X1	

**UTILIZZO:** PAESI EUROPEI

<b>DATI TECNICI</b>			
<b>Corrente Nominale:</b>	10 / 16 A	<b>Spinotti:</b>	OTTONE, NICHELATI spinotti Ø4,8
<b>Tensione Nominale:</b>	250 V	<b>Materiale:</b>	PVC
<b>Numero Poli:</b>	BIPOLARE	<b>Norme:</b>	DIN 49406-R / UNEL 47168/98-CEE (7) XVII



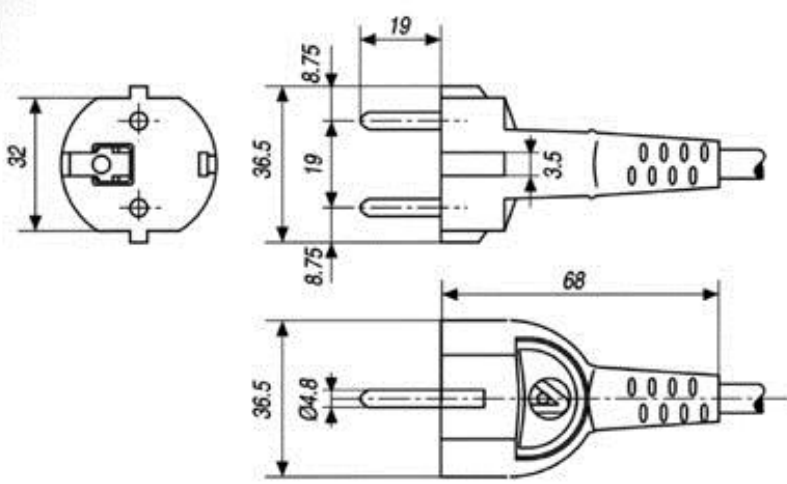
Spina bipolare 10/16A/250V spinotti Ø4,8 secondo norme UNEL 47168/68-CEE (7) XVII DIN 49406-R

CAVO	SEZIONI										
H03VV-F	2X0,75										
H05VV-F	2X0,75										
H05VV-F	2X1										
H05VV-F	2X1,5										
H05RR-F	2X0,75										
H05RR-F	2X1										
H05RN-F	2X0,75										
H05RN-F	2X1										
H07RN-F	2X1										
H07RN-F	2X1,5										

**UTILIZZO:** PAESI EUROPEI

<b>DATI TECNICI</b>			
<b>Corrente Nominale:</b>	10-16A	<b>Spinotti:</b>	OTTONE NICHELATI Ø4,8
<b>Tensione Nominale:</b>	250 V	<b>Materiale:</b>	PVC
<b>Numero Poli:</b>	BIPOLARE CON DOPIO CONTACTO DI TERRA	<b>Norme:</b>	DIN 49441-R2 / UNEL 47166/68-CEE(7) VII



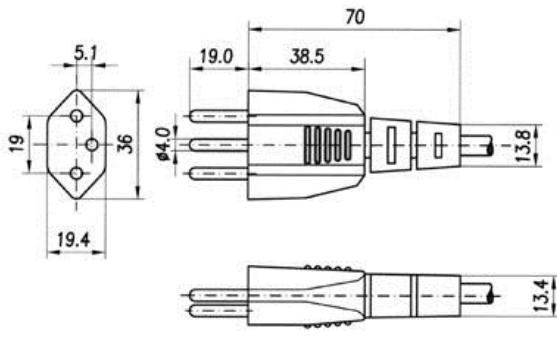
Spina bipolare con doppio contatto di terra 10/16A/250V spinotti Ø4,8 secondo norme UNEL 47166/68-CEE (7) VII DIN 49441-R2

CAVO	SEZIONI										
H03VV-F	3X0,75										
H05VV-F	3X0,75										
H05VV-F	3X1										
H05VV-F	3X1,5										
H05RR-F	3X0,75										
H05RR-F	3X1										
H05RR-F	3X1,5										
H05RN-F	3X0,75										
H05RN-F	3X1										
H07RN-F	3X1										
H03RT-H	3X0,75										
H03RT-H	3X1										
H05V2V2-F	3X0,75										
H05V2V2-F	3X1										
H05V2V2-F	3X1,5										
H05BB-F	3X0,75										
H05BB-F	3X1										
H05BB-F	3X1,5										

**Art. 09****Spina Svizzera - Bip. con cont. di terra - 10A "tipo 12"****UTILIZZO:** SVIZZERA**DATI TECNICI**

<b>Corrente Nominale:</b>	10 A	<b>Spinotti:</b>	OTTONE, NICHELATI, Ø 4
<b>Tensione Nominale:</b>	250 V	<b>Materiale:</b>	PVC
<b>Numero Poli:</b>	TRIPOLARE	<b>Norme:</b>	SN416534-2 TIPO 12

SPINA BIPOLARE CON CONTATTO DI TERRA 10A/250V SPINOTTI DA Ø 4 SECONDO NORMA SVIZZERA SN416534-2 TIPO 12 ;

CAVO	SEZIONI			
H03VV-F	3X0,75			
H05V2V2-F	3X0,75			
H05V2V2-F	3X1			
H05VV-F	3X0,75			
H05VV-F	3X1			
H05VV-F	3X1,5			
H05RR-F	3X0,75			
H05RR-F	3X1			
H05RR-F	3X1,5			
H05RN-F	3X0,75			
H05RN-F	3X1			
H07RN-F	3X1			
H07RN-F	3X1,5			

**Art. 07****Spina Eur.-Bip. Con Doppio Contatto Di Terra - 10/16 A - Prot. IP44****UTILIZZO:** PAESI EUROPEI**DATI TECNICI**

<b>Corrente Nominale:</b>	10/16A	<b>Spinotti:</b>	OTTONE NICHELATI, Ø4,8
<b>Tensione Nominale:</b>	250V	<b>Materiale:</b>	PVC
<b>Numero Poli:</b>	BIPOLARE CON DOPPIO CONTATTO DI TERRA	<b>Norme:</b>	DIN 49441-2-AR2 / UNEL 47166/68 CEE (7) VII

Spina bipolare con doppio contatto di terra 10/16A/250V Spinotti Ø 4,8 secondo norme UNEL 47166/cee (7) VII DIN 49441-2-AR2

CAVO	SEZIONI												
H03VV-F	3X0,75												
H05VV-F	3X0,75												
H05VV-F	3X1												
H05VV-F	3X1,5												
H05RN-F	3X0,75												
H05RN-F	3X1												
H07RN-F	3X1												
H07RN-F	3X1,5												

**Art. 15****Spina Australiana Bip. Con terra 15A****UTILIZZO:** AUSTRALIA, NUOVA ZELANDA**DATI TECNICI**

<b>Corrente Nominale:</b>	15 A	<b>Spinotti:</b>	1.63/6.35/9
<b>Tensione Nominale:</b>	250 V	<b>Materiale:</b>	PVC
<b>Numero Poli:</b>	TRIPOLARE	<b>Norme:</b>	AS/NZS 3112-2004

SPINA BIPOLARE CON CONTATTO DI TERRA 15A/250V SPINOTTI : 1.63/6.35/9 Terra SECONDO NORMA AS/NZS 3112-2004

CAVO	SEZIONI		
H05VV-F	3X1,5		
H03RR-F	3X1,5		
H05V2V2-F	3X1,5		
H07RN-F	3X1,5		


**UTILIZZO:** AUSTRALIA, NUOVA ZELANDA

**DATI TECNICI**

<b>Corrente Nominale:</b>	10 A	<b>Spinotti:</b>	1.63/6.35
<b>Tensione Nominale:</b>	250 V	<b>Materiale:</b>	PVC
<b>Numero Poli:</b>	TRIPOLARE	<b>Norme:</b>	AS/NZS 3112-2004

SPINA BIPOLARE CON CONTATTO DI TERRA 10A/250V SPINOTTI : 1.63/6.35 SECONDO NORMA AS/NZS 3112-2004;

CAVO	SEZIONI
H03VV-F	3X0,75
H05VV-F	3X0,75
H05VV-F	3X1
H05VV-F	3X1,5
H05V2V2-F	3X0,75
H05V2V2-F	3X1
H05RR-F	3X0,75
H05RR-F	3X1
H05RN-F	3X0,75
H05RN-F	3X1
H07RN-F	3X1
H07RN-F	3X1,5



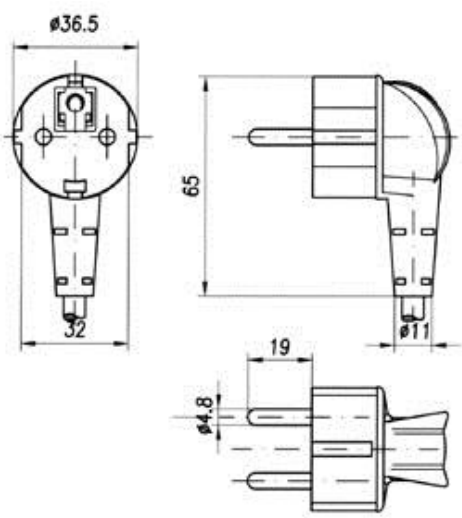


**UTILIZZO:** EUROPA

**DATI TECNICI**

<b>Corrente Nominale:</b>	10 /16 A	<b>Spinotti:</b>	OTTONE, NICHELATI Ø 4,8
<b>Tensione Nominale:</b>	250 V	<b>Materiale:</b>	PVC
<b>Numero Poli:</b>	TRIPOLARE 90°	<b>Norme:</b>	IEC 60884

SPINA EUROPEA BIPOLARE CON CONTATTO DI TERRA 10-16A/250V SPINOTTI Ø 4,8 OMOLOGATA SECONDO NORMA IEC 60884


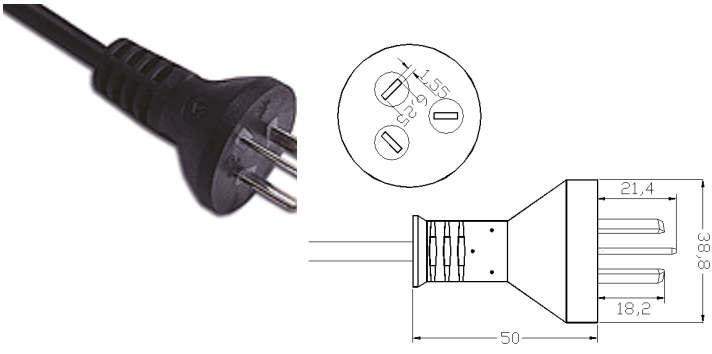
CAVO	SEZIONI
H05V2V2-F	3X0,75
H05V2V2-F	3X1
H03VV-F	3X0,75
H05VV-F	3X0,75
H05VV-F	3X1
H05VV-F	3X1,5
H05RR-F	3X0,75
H05RR-F	3X1
H05RR-F	3X1,5
H05V2V2-F	3X1,5
H05BB-F	3X0,75
H05BB-F	3X1
H05BB-F	3X1,5

**UTILIZZO:** ARGENTINA

DATI TECNICI			
<b>Corrente Nominale:</b>	10 A	<b>Spinotti:</b>	1.55/6.25
<b>Tensione Nominale:</b>	250 V	<b>Materiale:</b>	PVC
<b>Numero Poli:</b>	TRIPOLARE	<b>Norme:</b>	IRAM 2073

SPINA TRIPOLARE 10 A+T 250 V ; OMOLOGATA SECONDO NORMA IRAM 2073

CAVO	SEZIONI	
H03VV-F	3X0,75	
H05VV-F	3X0,75	
H05VV-F	3X1	
H05VV-F	3X1,5	
H05RN-F	3X0,75	
H05RN-F	3X1	
H05RR-F	3X0,75	
H05RR-F	3X1	
H05RR-F	3X1,5	
H07RN-F	3X1	
H07RN-F	3X1,5	

**UTILIZZO:** IN TUTTO IL MONDO

DATI TECNICI			
<b>Corrente Nominale:</b>	10 A	<b>Spinotti:</b>	
<b>Tensione Nominale:</b>	250 V	<b>Materiale:</b>	PVC
<b>Numero Poli:</b>	TRIPOLARE 65°-CONTATTI OTT.PER SPIN.4X2	<b>Norme:</b>	IEC 320 EN 60320 C13

CONNETTORE BIPOLARE CON CONTATTO DI TERRA 10A/250V ; CONTATTI FEMMINA ; OTTONE PER SPINOTTI 4x2 SECONDO NORMA IEC 320 EN 60320 C13

CAVO	SEZIONI				
H05VV-F	3X0,75	●	●		
H05VV-F	3X1	●	●		

**UTILIZZO:** IN TUTTO IL MONDO

DATI TECNICI			
<b>Corrente Nominale:</b>	10 A	<b>Spinotti:</b>	
<b>Tensione Nominale:</b>	250 V	<b>Materiale:</b>	PVC
<b>Numero Poli:</b>	TRIPOLARE 120°-CONTATTI OTT.PER SPINOTTI 4X2	<b>Norme:</b>	IEC 320 EN 60320 C15

CONNETTORE BIPOLARE CON CONTATTO DI TERRA 10A/250V ; CONTATTI FEMMINA; OTTONE PER SPINOTTI 4 X 2 SECONDO NORMA IEC 320 EN 60320 C15 :CONTATTI FEMMINA;

CAVO	SEZIONI				
H05RR-F	3X0,75	●	●		
H05RR-F	3X1	●	●		

## Art. 11

## Connettore "IEC" Femmina 120° 10A

### DATI TECNICI

**Corrente Nominale:** 10 A  
**Tensione Nominale:** 250 V  
**Numero Poli:** TRIPOLARE 120°-CONTATTI OTTONE PER SPINOTTI 4X2

**Spinotti:**  
**Materiale:** PVC  
**Norme:** IEC 320 EN 60320 C15

CONNETTORE BIPOLARE CON CONTATTO DI TERRA 10A/250V ; CONTATTI FEMMINA; OTTONE PER SPINOTTI 4X2 SECONDO NORMA IEC 320 EN 60320 C15

CAVO	SEZIONI				
H05RR-F	3X0,75				
H05RR-F	3X1				

## Art. 12

## Connettore "IEC" Maschio - 65° 10A

### DATI TECNICI

**Corrente Nominale:** 10 A  
**Tensione Nominale:** 250 V  
**Numero Poli:** TRIPOLARE 65° - CONTATTI OTT/NIK. PER SPIN.4X2

**Spinotti:**  
**Materiale:** PVC  
**Norme:** IEC 320 EN 60320 C14

CONNETTORE BIPOLARE CON CONTATTO DI TERRA 10A/250V ; CONTATTI SPINOTTI; OTTONE NICKELATI 4X2 SECONDO NORMA IEC 320 EN 60320 C14 :



















CAVO	SEZIONI			
H05VV-F	3X0,75			
H05VV-F	3X1			

CORDONE PROLUNGATORE ESTENSIBILE SPINA E PRESA SCHUKO 10 - 16A+T NON OMOLOGATA

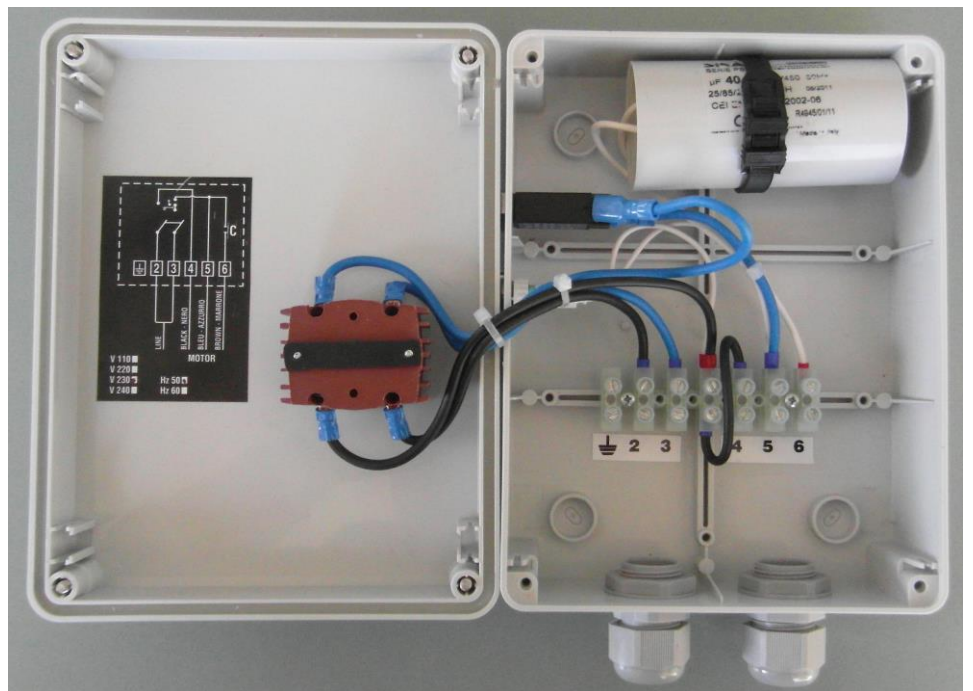
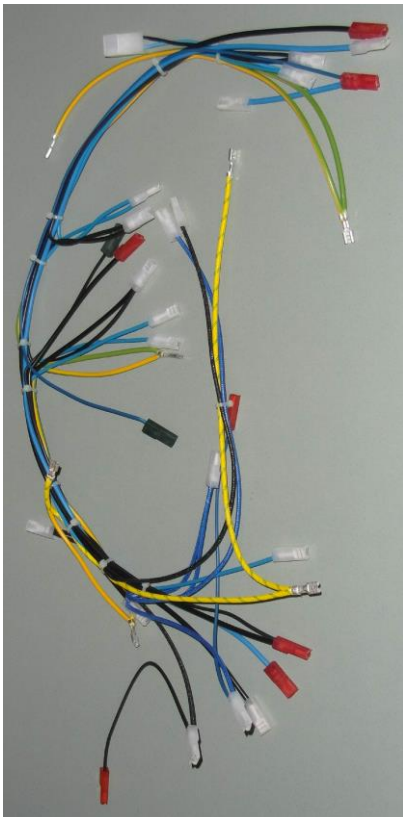
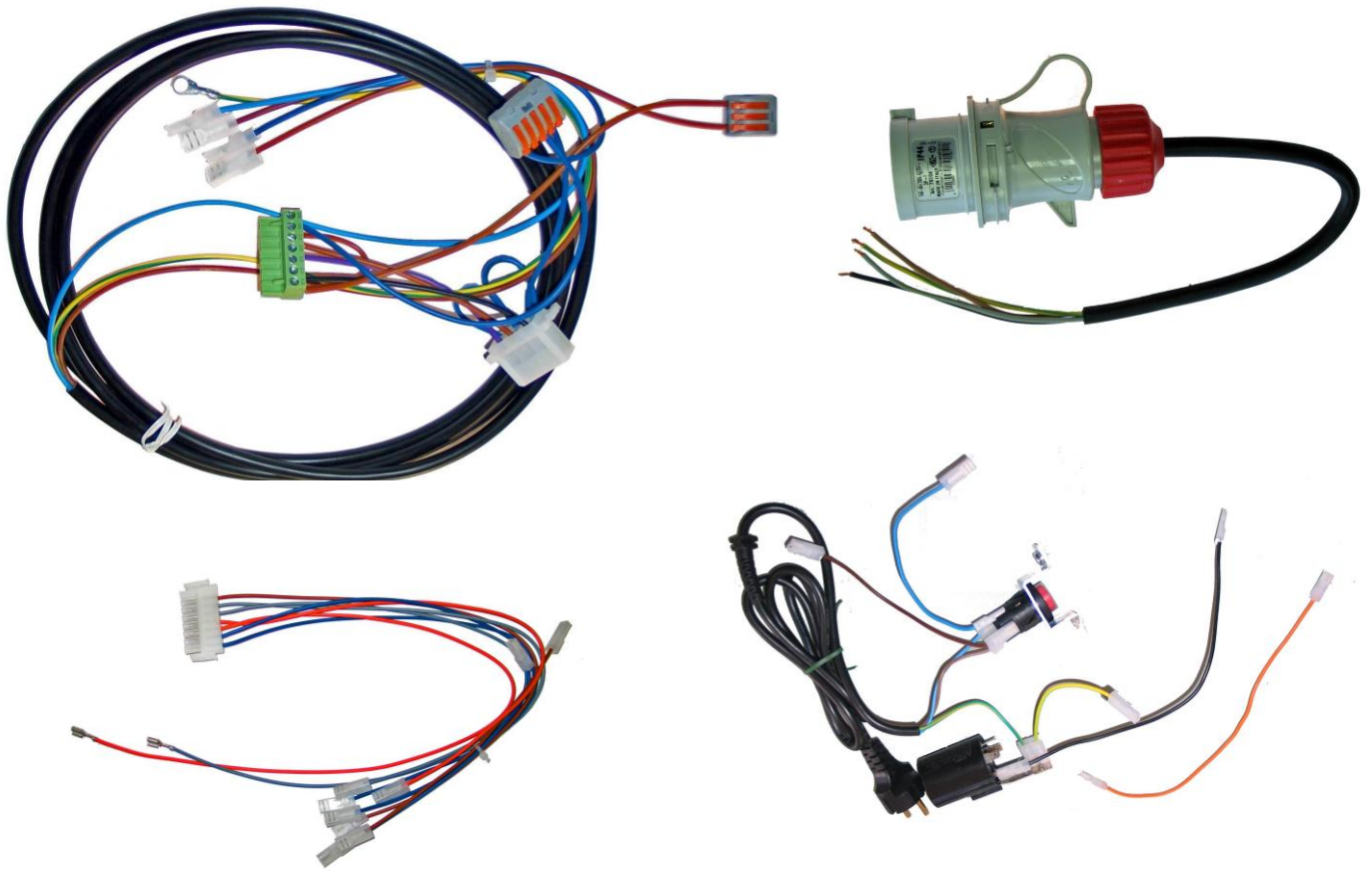
CON TUTTI I TIPI DI SPINA E PRESE A CATALOGO



**A RICHIESTA POSSIAMO PROPORRE CAVI CON SPINA PER I SEGUENTI PAESI:  
 GIAPPONE - AUSTRALIA - ARGENTINA - ISRAELE - BRASILE - CINA - TAIWAN - KOREA**

Terminale	Descrizione prodotto	Terminale	Descrizione prodotto	Terminale	Descrizione prodotto	Terminale	Descrizione prodotto
	Faston femmina diritto 4,8X0,5-0,8 ottone staganto		Terminale a forcella - Ø 3 - Ø 4		Faston femmina diritto 2,8X0,5-0,8 ottone staganto		Terminale a puntale - mm. 10 End splice terminal - mm. 10
	Faston femmina antisfilamento sicurezza 6,3 x 0,8		Terminale a occhio Ø 3,2 - Ø 4,2 - Ø 5,2 - Ø 6,3		Faston femmina bandiera 4,8 x 0,8 ottone staganto		Coprifaston per faston 6,3 x 0,8
	Faston femmina diritto 6,3 x 0,8 con liguetta		Terminale microtubo - mm.6		Faston femmina sicurezza 4,8x0,8 ottone staganto		Terminale a puntale molex
	Faston maschio 6,3 x 0,8		Terminale microtubo - mm.7 End splice terminal - mm.7		Faston panduit 6,3 x 0,8 - pre-isolato		Coprifaston per faston 4,8 x 0,8
	Faston femmina diritto 6,3 x 0,8 ottone stagnato		Coprifaston per faston 6,3 x 0,8 sicurezza				

# REALIZZIAMO CABLAGGI A DISEGNO:





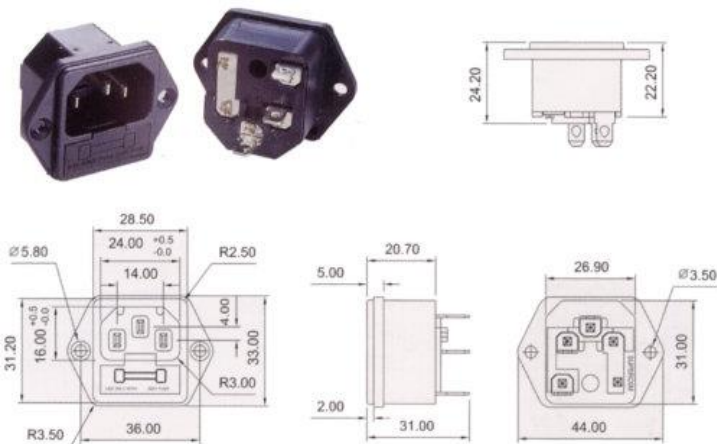
# PRESA DA PANNELLO

## SPECIFICATION

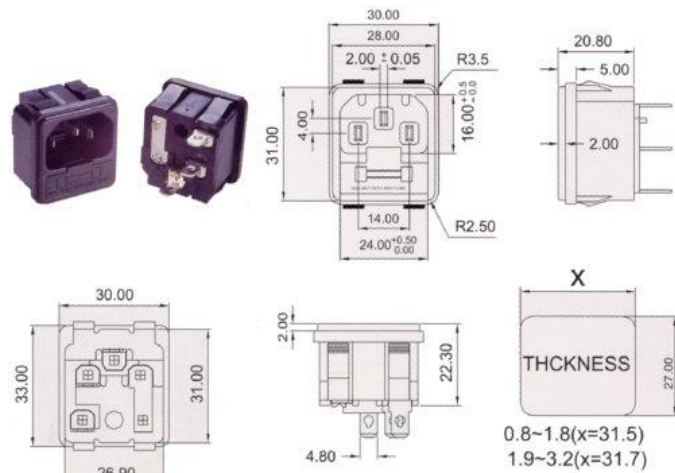
-Safety Approval:   
 -Rating: 10A 250 VAC  
 -Insulation Resistance: DC 500V 100 mohm (min.)

-Dielectric Strenght: 2000 VAC /1 Minute  
 Housing Material: Nylon # 66 UL 94V-2 or 94V-0


### Art. 303



### Art. 303SI2MM

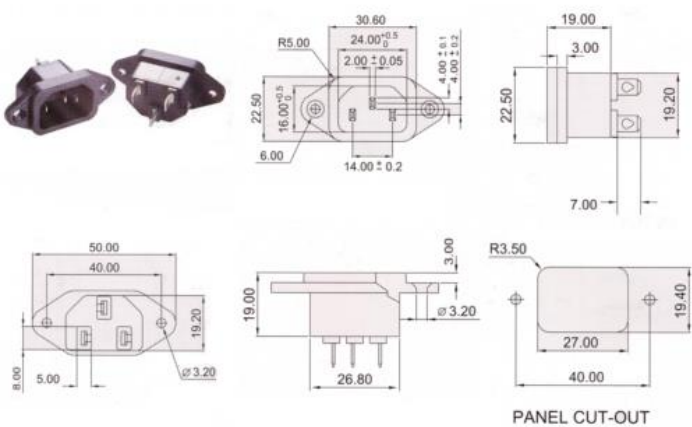


## SPECIFICATIONS:

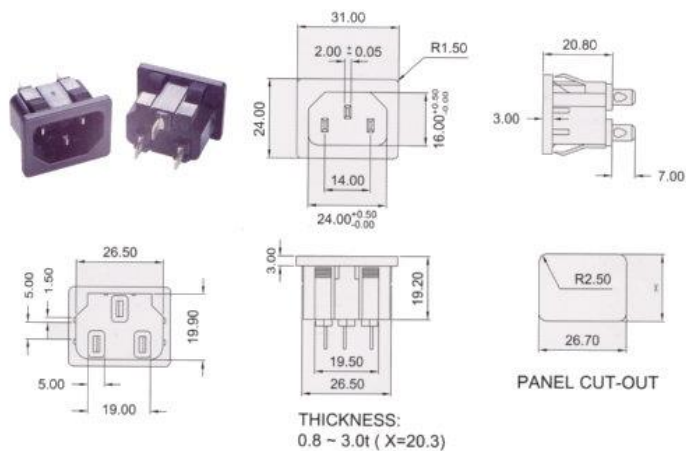
- Safety Approval:   
 - Rating: 10A 250VAC  
 - Dielectric Strength: 2000 VAC / 1Minute  
 - Housing Material: Nylon # 66 UL 94V-2 or 94V-0

- Insulation Resistance: DC 500V 100Mohm (Min.)  
 - Panel Thickness: (08) 0.8 m/m, (10) 1.0 m/m, (15) 1.5 m/m, (20) m/m, (30) 3.0 m/m.

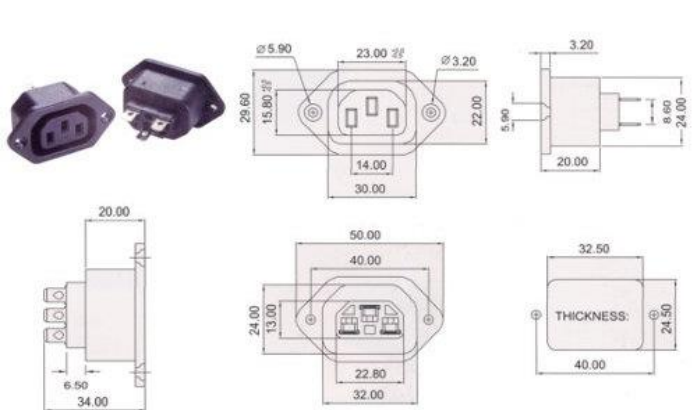
### Art. 301



### Art. 301FV



### Art. 306



### Art. 301F

